

VALVOLE PNEUMATICHE THECO SERIE 1-6330

KOSO PARCOL S.r.l. a socio unico
Sede legale: Via Isonzo, 2, 20010 Canegrate (Milano) ITALY
Partita IVA e Codice Fiscale 09684900963
Cap. Soc. €110.000,00 | R.E.A. MI - 2106767
Phone: +39 0331 413111 | Fax: +39 0331 404 215

VECTOR

kentintrol™

RSA

**KOSO
HAMMEL DAHL**

VALVOLE PNEUMATICHE THECO SERIE 1-6330

L'esecuzione compatta, l'ingombro limitato e la costruzione robusta, rendono queste valvole adatte a funzionamenti tipo apre-chiude in processi continui o discontinui di bassa potenzialità ma con servizi lunghi e gravosi e con la mancanza quasi assoluta di manutenzione.

Le versioni a due e tre vie sono identiche fra di loro ad eccezione del fondello che rimane tuttavia intercambiabile.

La costruzione dell'attuatore a cilindro è fatta in modo da poter invertire l'azione della valvola da normalmente chiusa ad aperta e viceversa, capovolgendo semplicemente il pistone con la relativa molla. L'anello di tenuta montato sull'otturatore garantisce la tenuta perfetta a valvola chiusa. E' possibile anche l'installazione di finecorsa con sensori induttivi in apertura e chiusura valvola.

Con le valvole THECO vengono comunemente automatizzati impianti per la vulcanizzazione della gomma, per l'industria alimentare, stampaggio di materie plastiche, ecc.

CARATTERISTICHE TECNICHE

CORPO

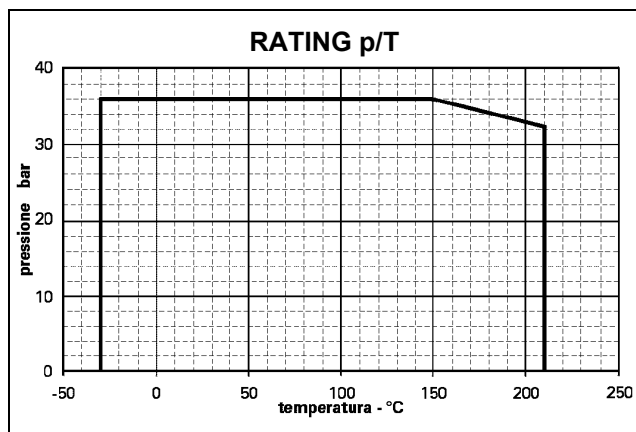
materiale: AISI 316
dimensioni: DN 1/2", 3/4", 1", 1.1/4", 1.1/2"
connessioni: filettate ANSI B2.1 serie 500 psi
flangiate ANSI 300 - PN 40
ratings: si veda diagramma p/T

PACKING

"V" rings di teflon con molla di precarico

OTTURATORE

esecuzione: integrale con lo stelo
inserti: teflon caricato
tenuta: classe VI IEC 60534-4
caratteristica: apre-chiude



SEDE

esecuzione: ricavata direttamente nel corpo o nel fondello

ATTUATORE

cilindro pneumatico
campo molla: 1 ÷ 1.5 bar
azione: diretta o inversa (invertibile)
connessione: 1/4" NPT
alimentazione:

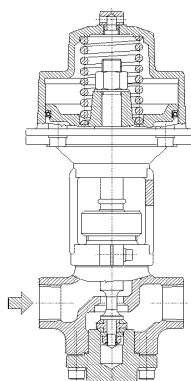
- nominale: 2.5 o 3.5 bar (vedere tabelle Δp)
- massima per salvaguardare gli organi interni: 5 bar
- massima di progetto involucro: 11 bar

INSTALLAZIONE

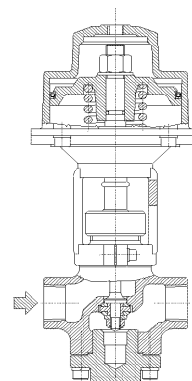
Le valvole 1-6330 possono essere montate in tutte le posizioni.

L'orientamento della valvola rispetto al senso del flusso è individuabile dalla numerazione delle vie stampata sul corpo e corrispondente agli schemi riportati nel presente bollettino

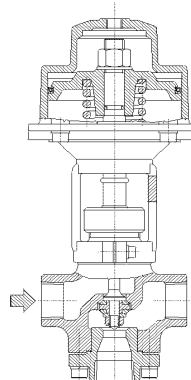
VERSIONI DISPONIBILI



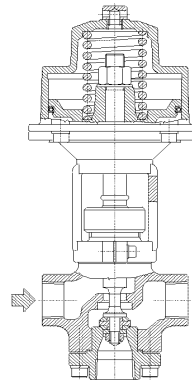
1-6331
2 vie
normalmente aperta



1-6332
2 vie
normalmente chiusa

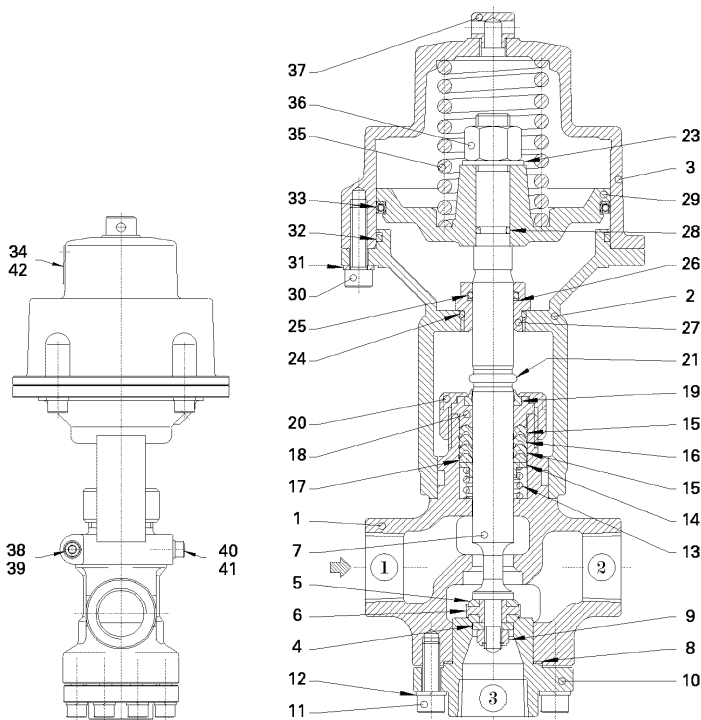


1-6333
3 vie
normalmente chiusa via diritta



1-6334
3 vie
normalmente aperta via diritta

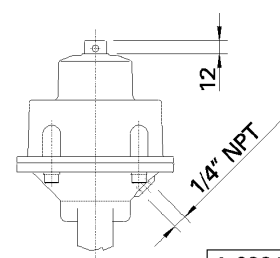
Fig. 1 – Elenco delle parti



POS.	DESIGNAZIONE	MATERIALE
1	CORPO	AISI 316
2	PIANTANA	GHISA SFEROIDALE
3	CILINDRO	GHISA SFEROIDALE
4	RONDELLA	AISI 316
5	ANELLO TENUTA SEDE	PTFE CARICATO
6	SUPPORTO	17-4-PH
7	STELO	INOX INDURITO
8	GUARNIZIONE	RAME
9	DADO AUTOFRENANTE	AISI 304
10	FONDELLO	AISI 316
11	VITE	AISI 304
12	RONDELLA	AISI 304
13	MOLLA	AISI 316
14	GUIDAMOLLA	BRONZO AL PIOMBO
15	ANELLO DI TENUTA	PTFE
16	ANELLO INTERMEDIO	PTFE CARICATO
17	ANELLO DI FONDO	PTFE CARICATO
18	BOCCOLA PREMIANELLI	BRONZO AL PIOMBO
19	RASCHIATORE	PTFE
20	GHIERA	ACC. AL CARBONIO
21	INDICE DI CORSA	SILICONE
23	RONDELLA DI FERMO	AISI 304
24	ANELLO "OR"	NBR 70
25	ANELLO "OR"	NBR 70
26	BACK UP	PTFE
27	GUIDA	BRONZO AL PIOMBO
28	ANELLO "OR"	NBR 70
29	PISTONE	ALLUMINIO
30	VITE	AISI 304
31	RONDELLA	AISI 304
32	ANELLO "OR"	NBR 70
33	ANELLO DI TENUTA	PTFE CARICATO
34	RIVETTO	ALLUMINIO
35	MOLLA	ACCIAIO AL CARBONIO
36	DADO	AISI 304
37	TAPPO	PVC
38	VITE	AISI 304
39	RONDELLA	AISI 304
40	VITE	AISI 304
41	RONDELLA	AISI 304
42	TARGHETTA	AISI 304

DN pollici	Ø SEDE mm	CORSA mm	Coefficienti di efflusso C _v		
			2 vie diretta		3 vie
			1 → 2 2 → 1	1 → 2 2 → 1	2 → 3 3 → 2
1/2	16	12	6	6	7
3/4	16	12	6	6	7
1	19	15	8	8	9.5
1.1/4	25	18	15	15	17
1.1/2	32	22	24	24	27
Coefficienti di recupero F _L			0.9	0.9	0.8
Pressione differenziale relativa limite x _r			0.74	0.74	0.65

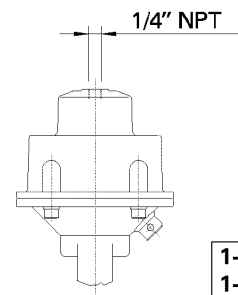
ALIMENTAZIONE PNEUMATICA



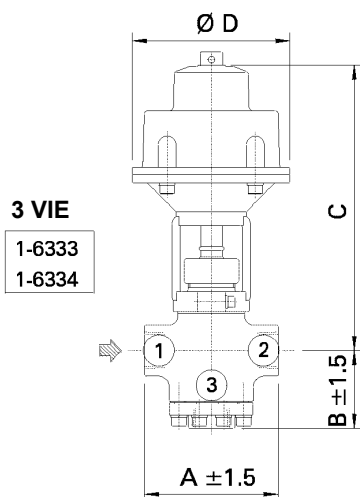
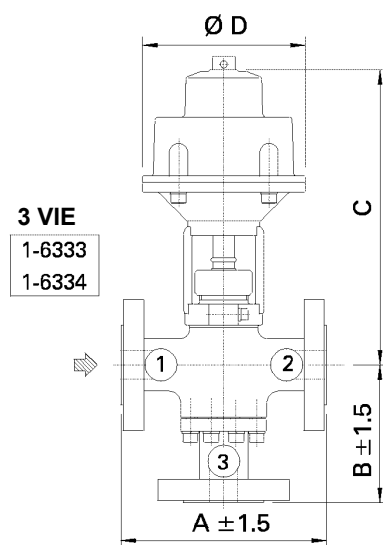
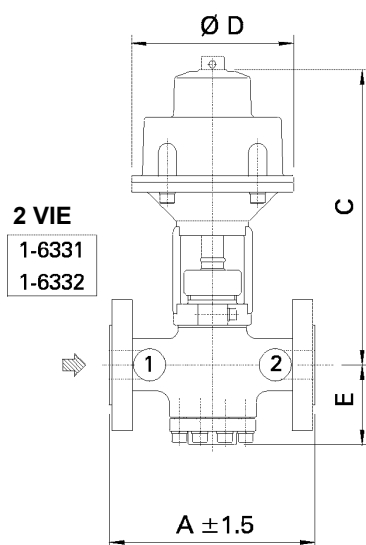
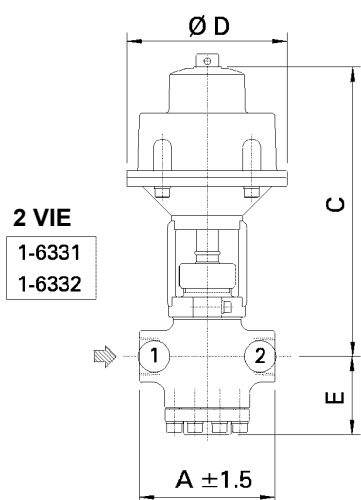
1-6331
1-6334

MAX PRESSIONI AMMISSIBILI - bar

DN poll.	2 VIE				3 VIE									
	P1	P2			N.A.	P1	aperta 1 - 2				aperta 2 - 3			
		N.C.					N.C.				N.C.			
		alimentazione					alimentazione				alimentazione			
		2.5 bar		3.5 bar			2.5 bar		3.5 bar		2.5 bar		3.5 bar	
P2	P3	P2	P3	P2	P3	P2	P3	P2	P3	P2	P3	P2	P3	
1/2	36	18	32	27	36	36	18	36	32	36	27	18	32	27
3/4	36	18	32	27	36	36	18	36	32	36	27	18	32	27
1	36	19	34	29	36	36	19	36	34	36	29	19	34	29
1.1/4	36	15	27	23	36	36	15	36	27	36	23	15	27	23
1.1/2	36	14	25	22	36	36	14	36	25	36	22	14	25	22



1-6332
1-6333



Numero della via	commutatrice		deviatrice	miscelatrice
	normalmente aperta	normalmente chiusa		
1	scarico	ingresso	uscita	ingresso
2	serbatoio	serbatoio	ingresso	uscita
3	ingresso	scarico	uscita	ingresso

DN	pollici	1/2	3/4	1	1.1/4	1.1/2	
CORSA	mm	12	12	15	18	22	
Ø CILINDRO	mm	90	90	110	125	150	
ESECUZIONE FILETTATA (1)	A	104	104	136	136	165	
	B	89	89	102	102	129	
ESECUZIONE FLANGIATA	IEC 534-3-1 Tab. 1 (2)	A	170	194	197	213	235
		B	112	119	144	155	169
	IEC 534-3-1 Tab. 2	A	130	150	160	180	200
		B	140	140	140	140	175
C		206	206	251	283	340	
D		115	115	142	163	195	
E		57	57	70	84	102	
MASSA	kg	ESECUZIONE FILETTATA	5	5	8	11	19
		ESECUZIONE FLANGIATA	8	8	11	16	24

(1) INTERCAMBIABILE CON VULCA N 1-6320

(2) INTERCAMBIABILE CON VULCA 1-6310